



NORBLAST®

NOB4300 ilmansuodatin

NORBLAST® NOB4300 -ilmansuodatin poistaa öljyä, hajuja tai muita epäpuhtauksia kompressorin syöttämästä paineilmasta, jotta henkilökohtaisiin suojakypäriin saadaan hengitysilmaa. Suodattimen asentaminen suoraan hiekkapuhalluslaitteeseen, jossa on kaukosäädin NOB2030 tai NOB5000, mahdollistaa ilmansyötön hiekkapuhalluskypäriin yksinkertaisella ja tehokkaalla tavalla.

Erittäin kompakti muotoilu, suodatin on integroitu täydellisesti hiekkapuhalluslaitteeseen.

On välttämätöntä asentaa NQ1128-tyyppinen vedensuodatin hiekkapuhaltimen ilmansyöttöön. Asenna tämä vedensuodatin, jos hiekkapuhalluskoneessa ei ole sellaista.

NOB4300-ilmansuodatin on varustettu vaihdettavalla suodatinpatruunalla sekä suodattimen rungon pohjassa olevalla tyhjennysventtiilillä, joka poistaa kaikki jäännöskondensaatiojäämät.

Tärkeä:

Kompressorin ilmanottoaukon on oltava mahdollisimman kaukana kaikista haitallisten höyryjen lähteistä, erityisesti hiilimonoksidista (CO), kuten lämpökoneiden pakokaasuista.

Varoitus: ilmansuodatin ei poista hiilimonoksidia (CO) tai myrkyllisiä höyryjä.

Monivaiheinen suodatusprosessi:

Kompressorin syöttämä ilma tulee sisään patruunan yläosan kautta ja aloittaa suodatusprosessin alaspäin suodatinpatruunan läpi. Kun ilma on suodatettu, se poistuu sivupoistoaukon kautta, johon hiekkapuhalluskypäriin ilmansyöttöletku on liitetty.

Vaihe 1. Aktiivinen alumiinioksidi imee öljyn ja vesihöyryt.

Vaihe 2. Hajut poistetaan aktiivihiehillä.

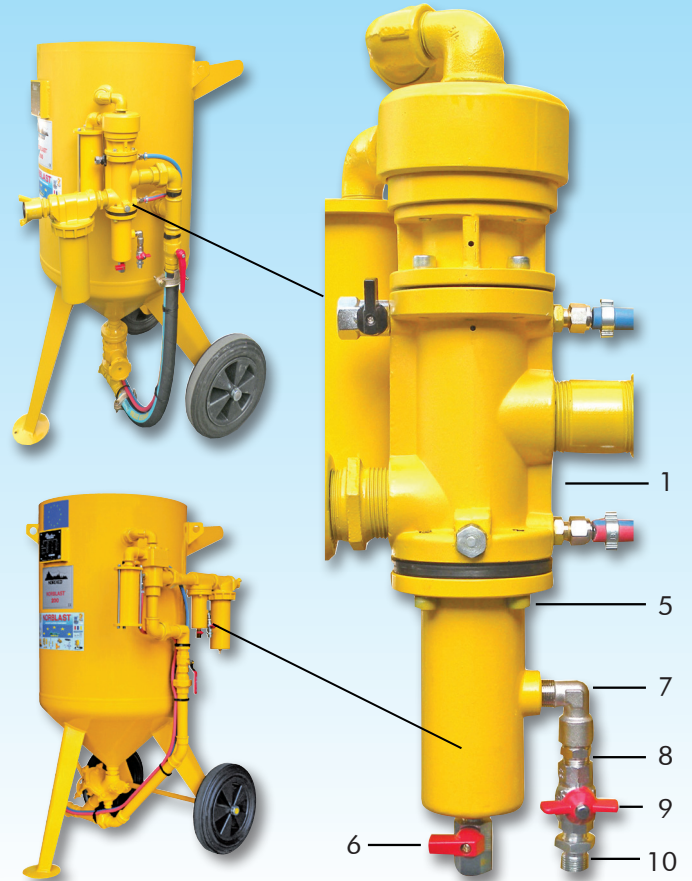
Vaihe 3. Hengityshuopa poistaa viimeiset hiukkaset.

Suodatinpatruunan vaihto:

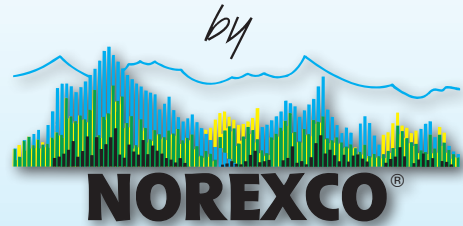
Suodatinpatruuna tulee tarkastaa viikoittain (tai useammin käytöstä riippuen) ja vaihtaa, kun huomaat:

Suodatinpatruunan näkyvä likaantuminen tai värimuutos (näkyvä vain, kun suodatin on poistettu).

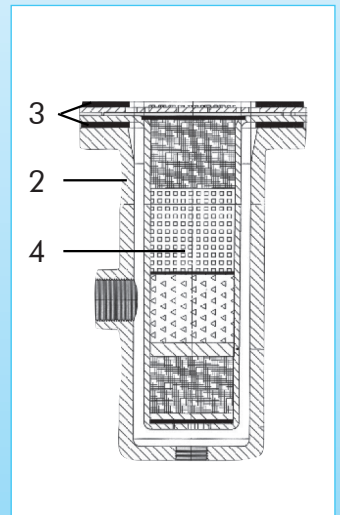
- 1 kuukauden käytön jälkeen (40 tuntia viikossa).



SAFETY FIRST



	Kuvaus
NOB4300	Täydellinensuodatin patruunalla, tiivisteillä, tyhjennys- ja poistoventtiilillä 3/8 BSP liitimellä.
NOB4300	Suodatin patruuna (osat. 2, 4, 5, 6, 7, 8, 9 ja 10)
- NOB4315	Suodatin 1"1/4 (60l, 100l, 150l, 200l, 280l)
- NOB4320	Suodatin malleille (17l - 35l)
1 NOB2030	Kaukosäädin
2 NOB4321	Runko
3 NOB4311 (2)	Tiiviste
4 NOB4310	Suodatin elementti
5 NOB1222	Pultti
6 NOB1231	Hana 1/4" vedenpoisto
7 NAB2650	Liitin 3/8" MxF
8 NAB2665	Muhvi 3/8" MxM
9 NOB1232	Hana 3/8" FxF kypärälle
10 NM8043	Kypäräletkun Liitin 3/8"



Professional Equipment

Ilmansuodatin NOB4200

NORBLAST®



NORBLAST® -ilmansuodattimet on suunniteltu poistamaan pölyä sekä öljyä, öljysumua, hajuja ja ylimääräistä nestettä paineilmasta. Monivaiheisessa suodatusprosessissa suodat-timet pysäyttävät ja poistavat epäpuhtauksia tehokkaasti ilman suurta painehäviötä.

Varoitus : ilmansuodatin ei poista hiilimonoksidia (CO, häkää) tai muita vaarallisia kaasuja.

Monivaiheinen suodatusprosessi :

Kompressorin tuottama ilma menee 1" ilman sisääntulon läpi ja aloittaa suodatusprosessin ylöspäin monikerroksisen suodatusmateriaalin läpi. Kun ilma on suodatettu, se poistuu liitettyyn ilmaletkuun. Vaihe 1 Ulompaan sylinteriin sisääntuleva ilma poistaa hiukkaset, veden ja öljyn.

Vaihe 2 Aktivoitu alumiinioksidi imee itseensä öljyn, kaasun ja veden.

Vaihe 3 Aktiivihiili poistaa hajut.

Vaihe 4 100 % polyesterikuitu poistaa pölyn.

Vaihe 5 Viimeisessä vaiheessa huopasuodatin poistaa vielä jäljellä olevat epäpuhtaudet.

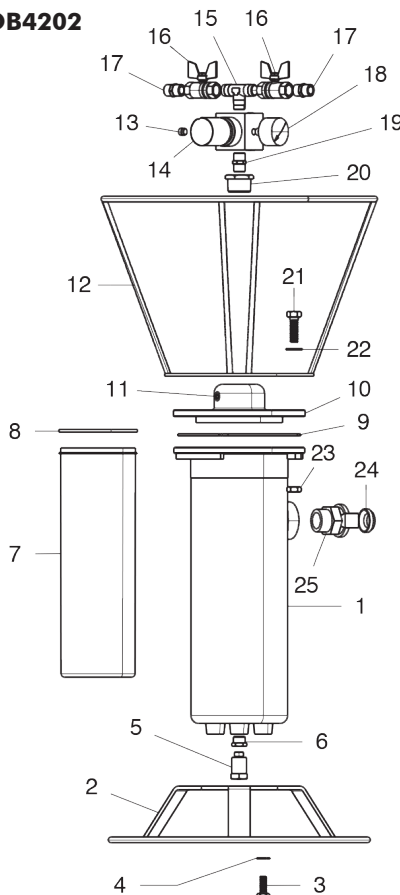
Suodatinpatruunan vaihtaminen:

Suodatinpatruuna pitäisi tarkastaa viikoittain tai useammin riippuen käytöstä ja poistoaukkojen määrästä. Suodatinpatruuna tulisi vaihtaa, jos havaitaan seuraavaa:

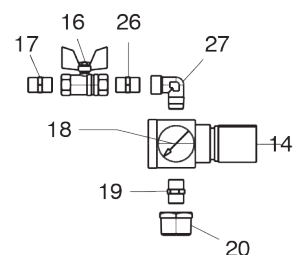
- Saastumista tai suodatinpatruunan selvää haalistumista (näkyvissä vain, jos suodatin poistetaan paikaltaan).
- Nestettä poistoaukon liittimissä.
- Suodatinpatruuna vaihdettava kolmen kuukauden yhtäjaksoisen käytön (40 h/viikko) jälkeen.
- HUOM : Suodattimet, joissa on monta poistoaukkoa on vaihdettava useammin.
- Jos ulosvirtauspaine tippuu alle 80 PSI, suodatinpatruuna vaihdettava.



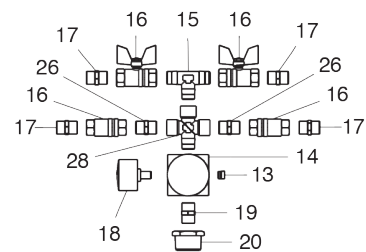
NOB4202



NOB4201



NOB4204



NOB4201-2-4

Ilmamäärä	0-0.42 m ³ /min
Maksimi paine	7 bar
Liitin	3/8" BSP M
Tuloilma liitin	Kynsiliitin
Halkaisija	140 mm
Korkeus	760 mm
Paino	12 kg - 12,1kg - 12,3kg



NORBLAST®

HIILIMONOKSIDI TUNNISTUS

KAASUN ANALYSERI ILMOITUKSELLA JA HIILIMONOKSIDIHÄLYTYKSET

RPB:n Yhdysvalloissa valmistama GX4-analysaattorissa täydellinen valikoima kaasuanalyysi- ja ilmaisinjärjestelmiä Marketissa. Mahdollisuus havaita 4 erilaista kaasua.

Kuinka varmistaa, että sinä tai työntekijäsi hengität ilmaa ei sisällä vaarallisia kaasuja? Ainoa ratkaisu saada ilman toimitusvarmuus hengityssuojajärjestelmiin hengittävä on analysoida paineilmaa.

Kaasut, kuten hiilimonoksidi, ovat aisteille näkymättömiä ihmiseen ja voi aiheuttaa kuoleman pitoisuudet hengitetystä ilmassa.

GX4-analysaattori voidaan kiinnittää seinään tai seinään ja voi asennetaan myös suoraan suodattimeen kiinnikkeeseen tätä tarkoitusta varten. Neljä paikkaa, joihin mahtuu antureita esikalibroidut asetetaan analysaattorin etupuolelle. Nämä anturit niiden käyttöikä on 2 vuotta. Myös LCD-näyttö näkyy edessä kaasupitoisuuksien jatkuvalla lukemisella.

103 dbA:n äänihälytys laukeaa, jos se havaitaan kaasua sallittujen arvojen ulkopuolella. Jos asema on käyttäjä liian kaukana analysaattorista, valinnaiset laitteet Ääni- ja visuaalinen hälytys ovat saatavilla. Yhteys sähköä verkosta tai kompressorin akusta.

GX4-analysaattori toimitetaan CE-sertifikaatilla määräyksiä



GX3



GX4



GX08-436



GX04-900

Kuvaus

1	GX4	CO-tunnistusjärjestelmä
-	GX3	Täydellinen suodatin GX4:llä
-	GX04-900	Radex-patruunasuodatin
2	GX08-425	Radex-suodattimen kiinnitys (pari)
3	GX08-231	Radex-suodattimen kiinnitys
4	GX08-420-01	Hiilimonoksidipatruuna 10 ppm
4	GX08-420-02	Hiilimonoksidipatruuna 5 ppm
5	GX08-420	Tyhjä patruuna
6	GX08-428	Ilmansyöttöletku + liitin
7	GX08-429	M5 tulosuodatin
8	GX08-430-EU	AC adapteri + kaapeli
9	GX09-021-EU	EU-virtakaapeli
10	GX08-431	Akku + kaapelikiinnikkeet
11	GX08-434	15m aux-kaapeli
12	GX08-435	AUX-lamppu + 15m kaapeli
12	GX08-436	AUX-lamppu hälyttimellä + 15m kaapeli
14	GX08-450	Kalibrointiadapteri
15	GX08-451	Kalibrointisäädinsarja
	GX08-463	Sarjan kalibrointiluokka D
16	GX08-229	Sylinteri CO
17	GX08-422	Putki

